

Kugel-Schleif- und Läppmaschine SLM 30



SpezialMaschinenfabrik-**S**chonungen-GmbH
D-97453 Schonungen

Kugel-Schleif- und Läppmaschine SLM 30

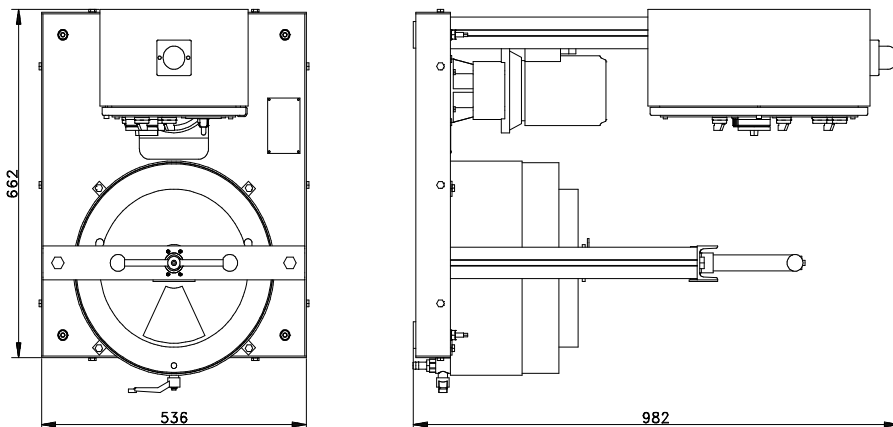
Beschreibung:

Die SLM 30 ist eine universelle Kugelbearbeitungsmaschine ohne Magazin für kleinere Kugel-Chargen. Es können die verschiedensten Bearbeitungsscheiben zwischen 100 und 300mm Durchmesser verwendet werden. Die Maschine kann im Rechts- und im Linkslauf betrieben werden.

- Vorteile der Maschine:
- einfache Bedienung
 - unkomplizierte robuste Mechanik
 - universelle Einsatzmöglichkeit
 - großer Kugeldurchmesserbereich
 - günstiger Preis

Technische Daten:

Arbeitsbereich:	Kleinsten Kugeldurchmesser	[mm]	0,5
	Größten Kugeldurchmesser	[mm]	50
Bearbeitungsdruckkraft:	maximal	[N]	2250
	pro Umdrehung der Druckspindel	[N]	310
Bearbeitungsscheiben:	Außendurchmesser	[mm]	100 - 300
	Aufnahmedurchmesser	[mm]	50,8
	Drehzahlbereich	[min ⁻¹]	20 - 200
Strombedarf:	Gesamtleistungsbedarf	[kW]	0,5
	Leistung des Hauptantriebes	[kW]	0,37
	Leistung der Pumpe	[kW]	0,1
Platzbedarf d. Maschine:	Länge x Breite	[mm]	662 x 536
	Gesamthöhe	[mm]	982
Gewicht d. Maschine:	netto	[kg]	100
	brutto	[kg]	120



Konstruktionsänderungen vorbehalten



SpezialMaschinenfabrik-Schonungen-GmbH

Jahnstraße 6

D-97453 Schonungen bei Schweinfurt

Telefon: (09721) 750 901 -0

Telefax: (09721) 750 901 -9

E-Mail: sms@sms-schonungen.de

Internet: www.sms-schonungen.de