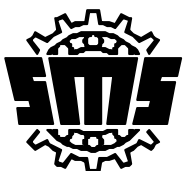


Superfinish-Kugel-Läppmaschine SLM 72 EL

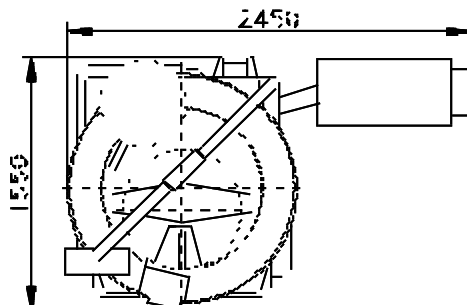


SpezialMaschinenfabrik-Schonungen-GmbH
D-97453 Schonungen

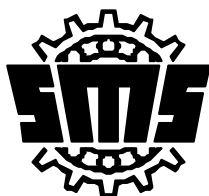
Technische Daten

Superfinish-Kugel-Läpp-Maschine SLM 72-EL

Arbeitsbereich:	Kleinster Kugeldurchmesser	[mm]	2,50
	Größter Kugeldurchmesser	[mm]	25,4
Bearbeitungsdruckkraft:	maximal	[kN]	70
Läppgenauigkeit:	Rundheit	[mm]	0,00008
	Oberflächenqualität (CLA)	[mm]	0,000006
	Chargentoleranz	[mm]	0,00013
	Spezialguss, gegläht		
Läppscheiben:	Außendurchmesser	[mm]	720
	Innendurchmesser	[mm]	290
	Stärke	[mm]	90
	Drehzahlen	[min ⁻¹]	10 - 40
Standard-Ringmagazin:	Außendurchmesser	[mm]	1358
	Fassungsvermögen, max.	[kg]	200
	Drehzahlbereich	[min ⁻¹]	0,02-0,7
Antriebsdaten:	Gesamtleistungsbedarf	[kW]	7,0
Hauptantrieb:	Leistung	[kW]	4,0
	Drehzahl	[min ⁻¹]	75
Ringmagazinantrieb:	Leistung	[kW]	0,75
	Drehzahl	[min ⁻¹]	1500
Ringmagazinhöhenverstellung:	Leistung	[kW]	0,55
	Drehzahl	[min ⁻¹]	3000/200
Kugelstapler:	Leistung	[kW]	0,12
	Drehzahl	[min ⁻¹]	3000/70
Pumpe für elektrohydraulische Scheibenverstellung, Druckkraft- verstellung:	Leistung	[kW]	0,55
	Drehzahl	[min ⁻¹]	1500
	Förderleistung	[l/min]	3,3
Zweikammer-Läppmittelbehälter			
ZLB 200 (Sonderzubehör)	Leistung	[kW]	1,1
Pumpe für Läppmittelumlauf:	Drehzahl	[min ⁻¹]	3000
	Förderleistung	[l/min]	400
	Betriebsdruck	[bar]	0,2
Platzbedarf d. Maschine:	Länge x Breite x Höhe	[mm]	2450x1550x1700
Gewicht d. Maschine:	netto	[kg]	3340
	brutto	[kg]	3630
Kistenmaße:	Länge x Breite x Höhe	[mm]	1870x1640x2410
	Volumen	[m ³]	7,4



Konstruktionsänderungen vorbehalten



Spezialmaschinenfabrik-Schonungen-GmbH

Jahnstraße 6

D-97453 Schonungen bei Schweinfurt

Telefon: +49 (0)9721 750 901 -0

E-Mail: sms@sms-schonungen.de

Telefax: +49 (0)9721) 750 901 -9

Internet: www.sms-schonungen.de