

Superfinish-Kugel-Läppmaschine

SLM 40 (EL)

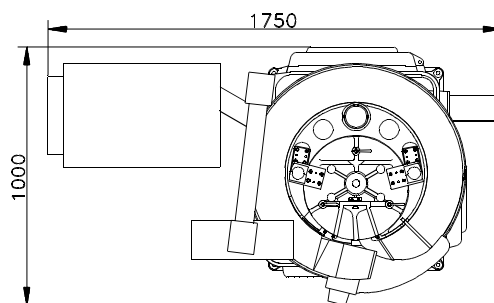


SpezialMaschinenfabrik-Schonungen-GmbH
D-97453 Schonungen

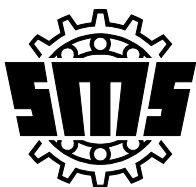
Technische Daten

Superfinish-Kugel-Läppmaschine SLM 40 (EL)

Arbeitsbereich:	Kleinster Kugeldurchmesser	[mm]	1
	Größter Kugeldurchmesser	[mm]	8
Bearbeitungsdruckkraft:	maximal	[kN]	15
Druckkraftsteuerung:	automatisch		
Läppgenauigkeit:	Rundheit	[mm]	0,00008
	Oberflächenqualität (CLA)	[mm]	0,000006
	Chargentoleranz	[mm]	0,00013
Läppscheiben:	Spezialguss		
	Außendurchmesser	[mm]	400
	Innendurchmesser	[mm]	164
	Stärke	[mm]	80
Standard-Ringmagazin:	Drehzahl	[min ⁻¹]	20 - 120
	Außendurchmesser	[mm]	844
	Fassungsvermögen, max.	[kg]	50
	Drehzahlbereich	[min ⁻¹]	0,05-1,60
Antriebsdaten:	Gesamtleistungsbedarf	[kW]	3,2
Hauptantrieb:	Leistung	[kW]	2,2
	Drehzahl	[min ⁻¹]	1000
Ringmagazinantrieb:	Leistung	[kW]	0,25
	Drehzahl	[min ⁻¹]	1500
Ringmagazinhöhenverst.:	Leistung	[kW]	0,12
	Drehzahl	[min ⁻¹]	3000
Läppscheibenhöhenverst.:	Leistung	[kW]	0,12
	Drehzahl	[min ⁻¹]	3000
(elektro-mechanisch)	Leistung	[kW]	0,048
	Drehzahl	[min ⁻¹]	3000
Kugelschieber:	Leistung	[kW]	0,5
	Drehzahl	[min ⁻¹]	3000
Läppmittelpumpe:	Leistung	[kW]	0,5
	Drehzahl	[min ⁻¹]	3000
	Förderleistung	[l/min]	160
Platzbedarf d. Maschine:	Länge x Breite	[mm]	1750 x 1000
	Gesamthöhe	[mm]	2050
Gewicht d. Maschine:	netto	[kg]	235
	brutto	[kg]	1550
Kistenmaße:	Länge x Breite x Höhe	[mm]	1400x1300x228
	Volumen	[m ³]	4,2



Konstruktionsänderungen vorbehalten



SpezialMaschinenfabrik-Schonungen-GmbH

Jahnstraße 6

D-97453 Schonungen bei Schweinfurt

Telefon: (09721) 750 901 -0
Telefax: (09721) 750 901 -9

E-Mail: sms@sms-schonungen.de
Internet: www.sms-schonungen.de